

Descripción:

Con el monitor Seymo puede controlar hasta dos puntos de su embarcación sentina, compartimento de motor, grifos de fondo etc...

El sistema es inalámbrico solo tiene que conectar la alimentación de 12 voltios en las cámaras y pantalla.

Características:

- TFT monitor LCD Color de 7 pulgadas Alta resolución de imagen.
- Con 2 entradas AV. AV1 . AV2.
- Dos cámaras de color incluidas con visión nocturna (en oscuridad imagen en blanco/negro) y sistema inalámbrico.

Pantalla TFT:

- 7 Pulgadas
- giratoria.
- Proporción 16:9 / 4.3
- Brillo / contraste / color ajustable.
- Dos formas de instalar: de pie o en techo.
- Bajo consumo de energía.

Especificaciones:

- Número de puntos: 480W
- Consumo de energía: 8W
- 12/ 24 Voltios
- Vídeo: Dos entrada de vídeo Color
- Ninguna entrada o salida de audio
- Mando a distancia IR.
- Dimensiones : 195 x 135 x 25mm

<http://www.seymonautica.com>

[MORE](#)

**Description:**

With the Seymo monitor you can control up to two points of your bilge boat, engine compartment, bottom taps etc ...

The system is wireless just connect the 12 volt power in the cameras and screen.

Characteristics:

TFT color LCD monitor 7 inches High resolution image.

With 2 AV inputs. AV1. AV2.

Two color cameras included with night vision (dark black / white image) and wireless system. TFT screen:

7 inches
rotating

Proportion 16: 9 / 4.3

Brightness / contrast / adjustable color.

Two ways to install: standing or on the roof.

Low energy consumption.

Specifications:

Number of points: 480W

Power consumption: 8W

12/24 Volts

Video: Two color video input

No audio input or output

IR remote control.

Dimensions: 195 x 135 x 25mm

Description:

Avec le moniteur Seymo vous pouvez contrôler jusqu'à deux points de votre bateau de cale, le compartiment de moteur, les robinets inférieurs etc.

Le système est sans fil suffit de connecter l'alimentation 12 volts dans les caméras et l'écran.

Caractéristiques:

Moniteur LCD couleur TFT 7 pouces
Image haute résolution.

Avec 2 entrées AV. AV1. AV2.

Deux caméras couleur incluses avec vision nocturne (image noir / blanc foncé) et système sans fil. Écran TFT: 7 pouces

tournant

Proportion 16: 9 / 4,3

Luminosité / contraste / couleur réglable.

Deux façons d'installer: debout ou sur le toit.

Faible consommation d'énergie

Spécifications:

Nombre de points: 480W

Consommation d'énergie: 8W

12/24 Volts

Vidéo: entrée vidéo deux couleurs

Aucune entrée ou sortie audio

Télécommande IR.

Dimensions: 195 x 135 x 25mm

Beschreibung:

Mit dem Seymo Monitor können Sie bis zu zwei Punkte Ihres Bilgenbootes, Motorraums, Bodenhähnen usw. steuern.

Das System ist drahtlos verbinden Sie einfach die 12-Volt-Stromversorgung in den Kameras und Bildschirm.

Eigenschaften:

TFT-Farb-LCD-Monitor 7 Zoll

Hochauflösendes Bild.

Mit 2 AV-Eingängen. AV1. AV2.

Zwei Farbkameras mit Nachtsicht (dunkles Schwarz / weißes Bild) und Wireless-System. TFT-Bildschirm:

7 Zoll

rotierend

Proportion 16: 9 / 4.3

Helligkeit / Kontrast / einstellbare Farbe.

Zwei Arten zu installieren: Stehen oder auf dem Dach.

Niedriger Energieverbrauch

Spezifikationen:

Anzahl der Punkte: 480W

Leistungsaufnahme: 8W

12/24 Volt

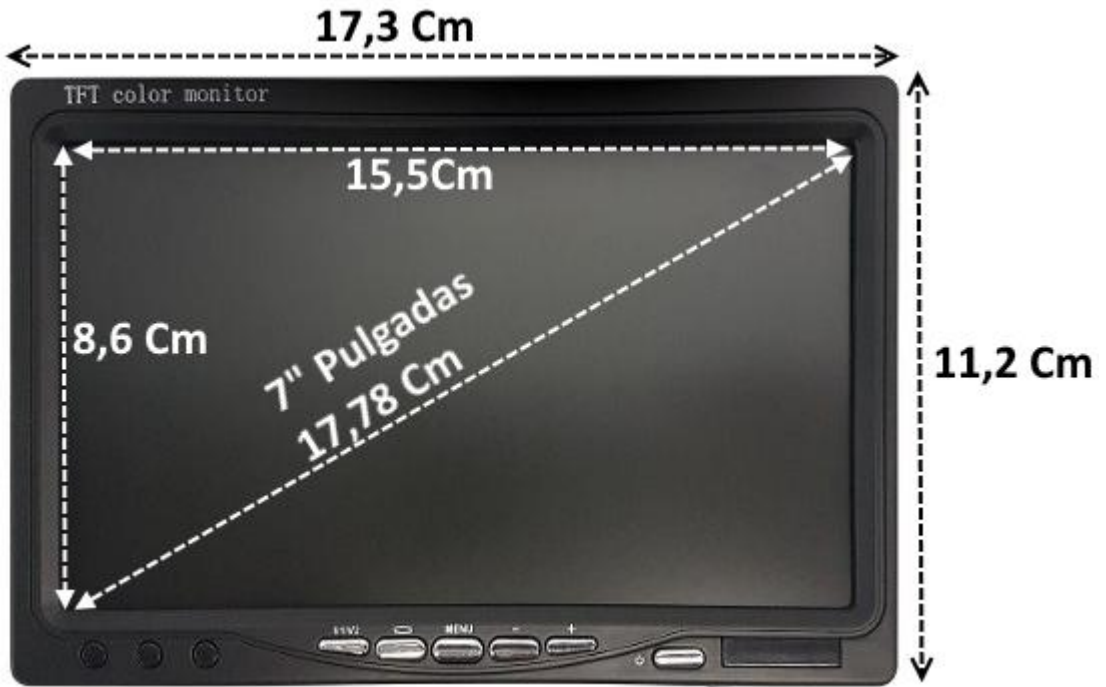
Video: Zweifarbigere Videoeingang

Kein Audio-Eingang oder -Ausgang

IR-Fernbedienung.

Abmessungen: 195 x 135 x 25 mm

Controles
Controls



Selector Camaras
Camera selector

Inversor Camaras
Invest cameras

Menu ajuste brillo, etc.
Menu adjust brightness etc.

volumen

Encendido
Power

Infrarrojo
Infrared

MS8

DISPLAY/TFT

SEYMO

- With 24 integrated IR LEDs,
- Night vision mode up to 30 meters.
- Image sensor 1/3 inch color CMOS.
- Resolution of 480 horizontal TV lines.
- Lens: 3.6mm.
- Infrared illumination (night vision): 30 ft.
- Lighting: minimum 0.0 Lux.
- Video Output: 1.0Vp-p, 75 ohms.
- Power: 12V DC.



Imagen
image



Imagen con luz
Image with light



Imagen en oscuridad
Image in darkness

Diagrama de conexión 1
Connection Diagram 1
Diagramme de connexion 1
Anschluss Diagram 1

Wiring Diagram:

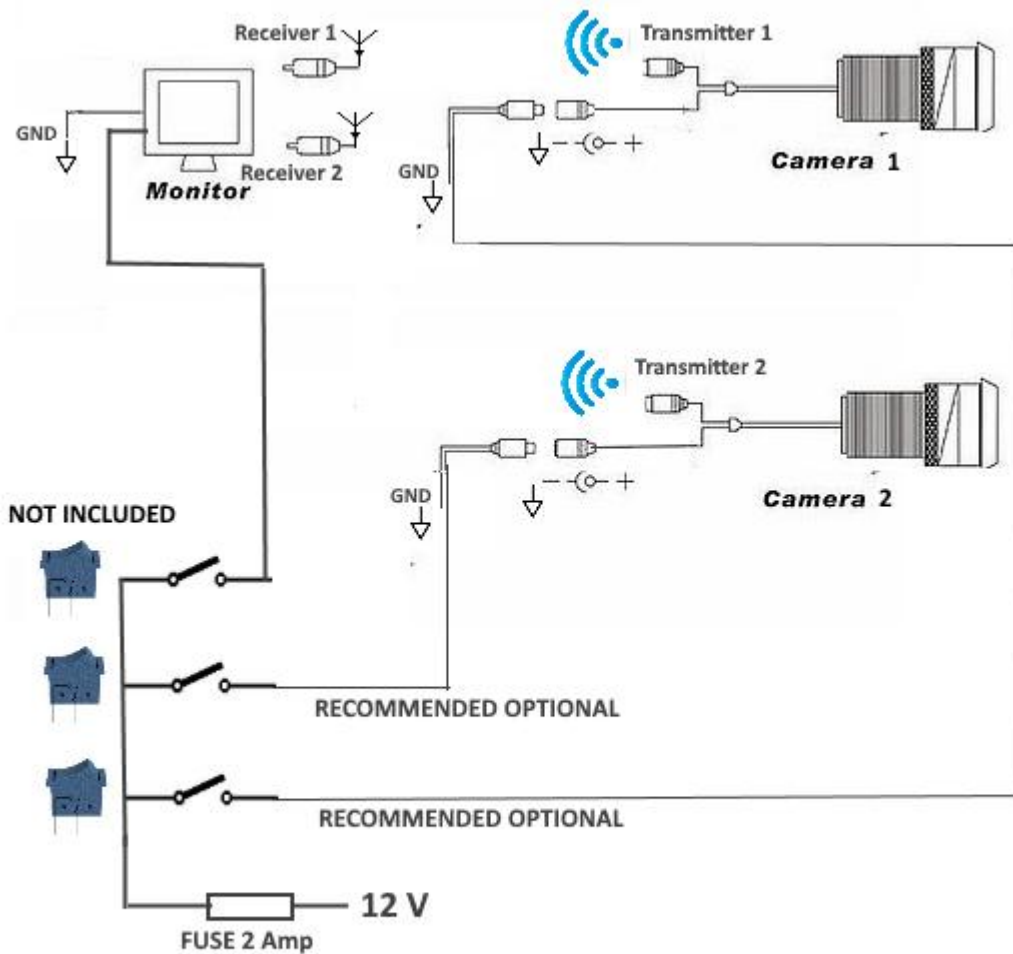
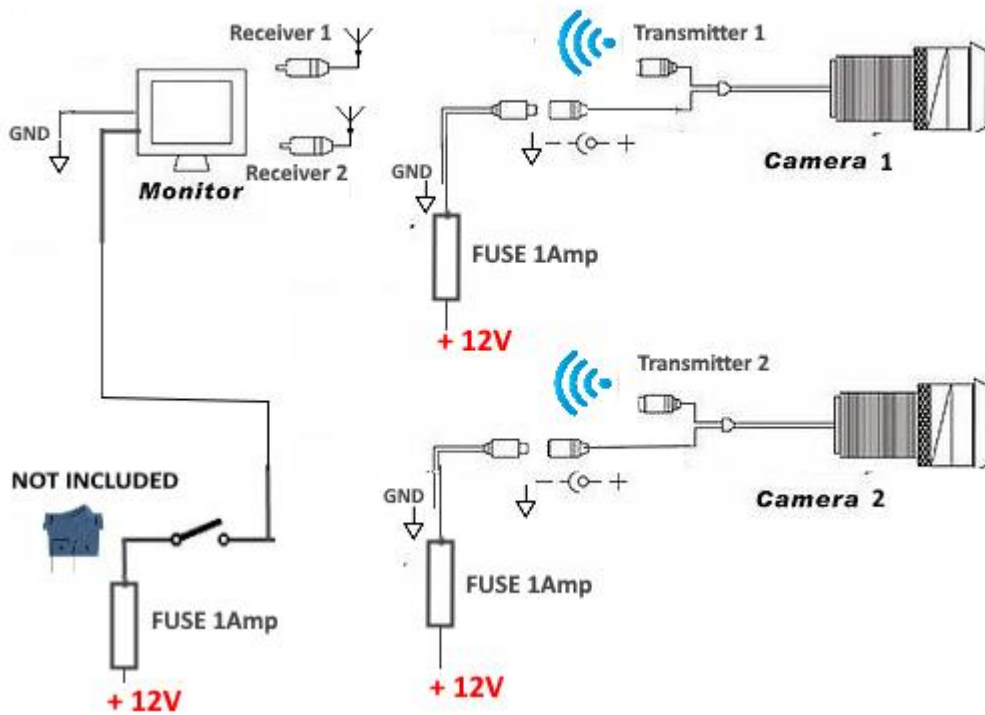
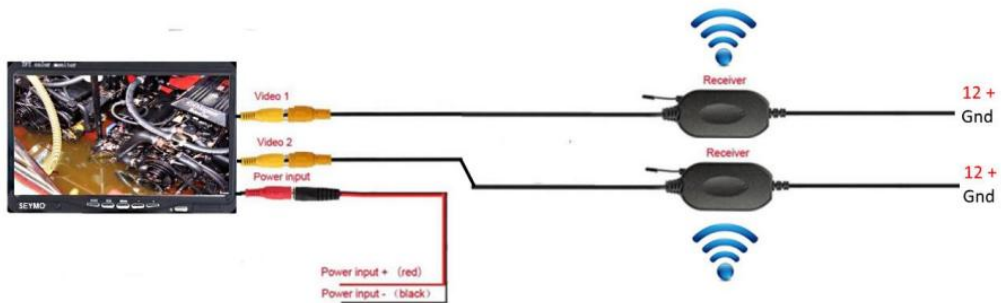
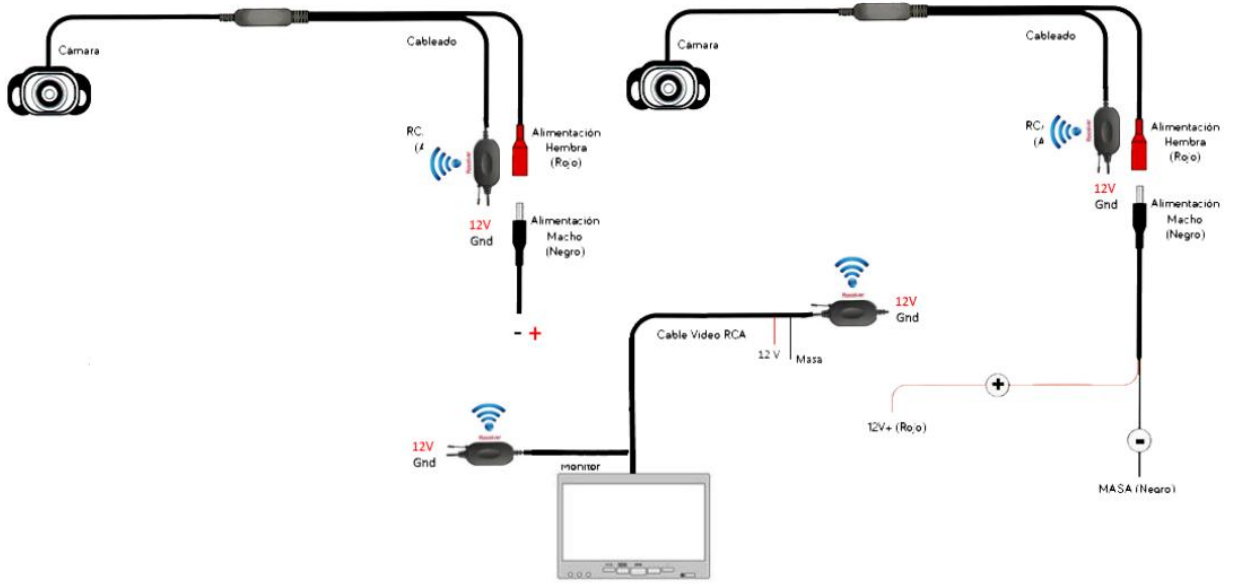


Diagrama de conexión 2
Connection Diagram 2
Diagramme de connexion 2
Anschluss Diagram 2

Wiring Diagram:



Instalación
Installation



Wireless connection camera
Conexión inalámbrica cámara
Caméra de connexion sans fil
Drahtlose Verbindungskamera



CAMERAS 1 AND 2
CAMARAS 1 Y 2



Wireless connection display
Conexión inalámbrica monitor
Moniteur de connexion sans fil
Drahtloser Verbindungsmonitor

